

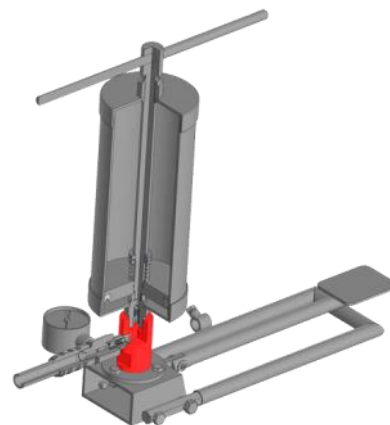


Нагнетатель смазки HC 250 | Нагнетатели смазки

Нагнетатель смазки HC 250 x 3 (1.5)

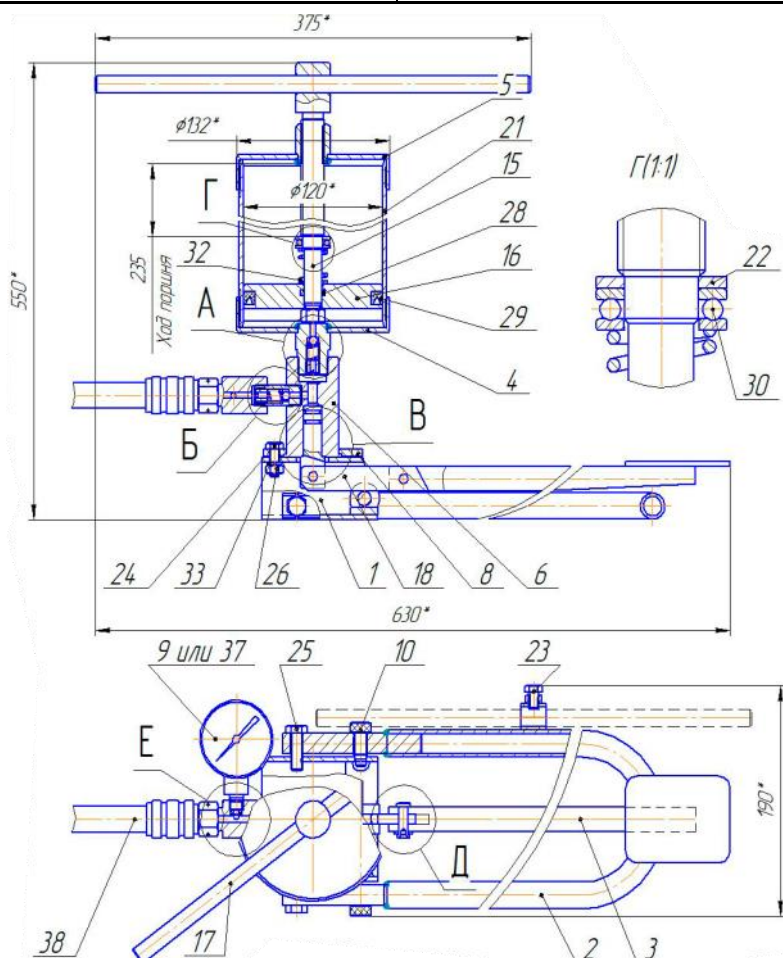
Нагнетатель смазки HC 250

Нагнетатель смазки предназначен для нагнетания густых смазок, типа солидол, циатим, литол и т.п., под высоким давлением в запорную арматуру, используемую в нефтяной промышленности. Простая конструкция позволяет быстро подготовить нагнетатели к работе и легко сложить для транспортирования.



Технические характеристики

Давление номинальное PN МПа	35
Присоединительная резьба	M20×3(1,5)-B
Вместимость шприца, см ³	3000
Рабочее давление впрыска, не менее	25 МПа
Габаритные размеры, мм	500×630×190
Масса, кг., не более	14
Рабочая среда	Нефть, газ, газоконденсат, вода с суммарным содержанием CO ₂ и H ₂ S до 0,003% по объёму
Температура рабочей среды °C	до 120 °C



Материал / Тех. особенности

№	Наименование	Исполнение
1	Поршень	40X13
2	Гильза	Ст20
9	Манометр	25Мпа
32	Шланг	РВД Ду 8 Ру 250 L=3000





Варианты исполнения нагнетателей смазки НС-250





Колегов Сергей Алексеевич

Коммерческий директор

KolegovSA@gi-ltd.ru

+7 (919) 913-00-11

Гринев Кирилл Георгиевич

Руководитель отдела сбыта

GrinevKG@gi-ltd.ru

+7 (912) 016-90-96

Адрес юридический и почтовый:

427430, Удмуртская Республика, г. Воткинск, ул. Некрасова, д. 10А

Контактный телефон:

8 800 600 50 92

E-mail: info@gi-ltd.ru

Официальный сайт: gi-ltd.ru

Режим работы

Пн. – Пт.: с 7:00 до 17:00

